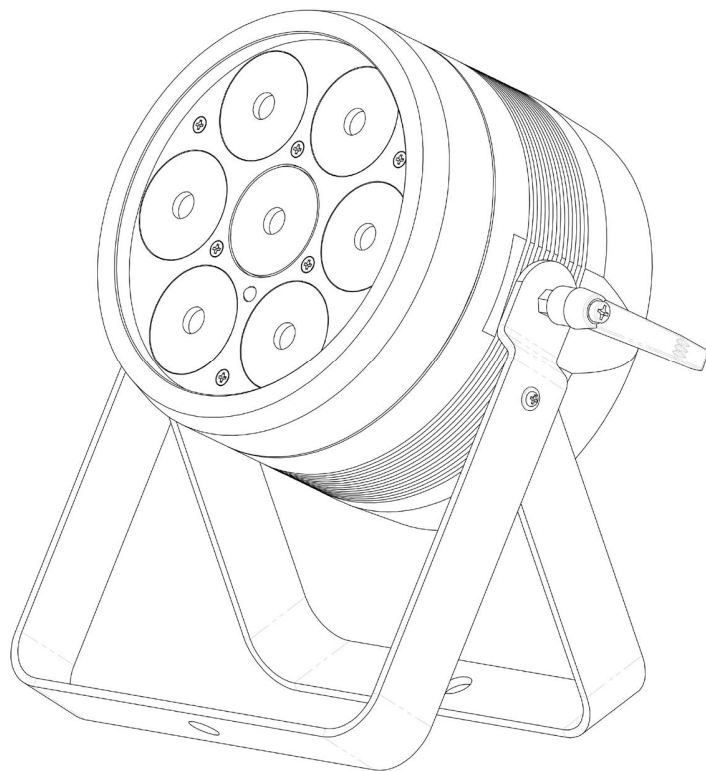


LITECRAFT[®]

BeamX.7



Bedienungsanleitung
User Manual

Vielen Dank für den Kauf dieses LITECRAFT Produktes. Zu Ihrer eigenen Sicherheit lesen Sie bitte vor der ersten Inbetriebnahme diese Bedienungsanleitung sorgfältig.

INHALTSVERZEICHNIS

SICHERHEITSHINWEISE	3
BESTIMMUNGSGEMÄßE VERWENDUNG	4
MONTAGE	5
ELEKTRISCHER ANSCHLUSS	6
REINIGUNG UND WARTUNG	6
BEDIENUNG	7
WIRELESS DMX-BETRIEB	9
DISPLAY-MODUS	10
DMX-MODUS	12
PHOTOMETRISCHE DATEN	14
TECHNISCHE SPEZIFIKATIONEN	14

Thank you for purchasing this LITECRAFT product. For your own safety, please read the instruction manual carefully before turn on the product for the first time.

CONTENT

SAFETY NOTES	15
DESIGNATED USE	16
INSTALLATION	17
ELECTRICAL CONNECTION	18
CLEANING AND MAINTENANCE	18
OPERATION	19
WIRELESS DMX-MODE	21
DISPLAY-MODE	22
DMX-MODE	24
BEAM SPECS	26
TECHNICAL SPECIFICATION	26

SICHERHEITSHINWEISE

- Jede Person, die mit der Installation, dem Einsatz oder dem Service des Gerätes betraut ist, muss:
 - qualifiziert sein
 - den Anweisungen dieser Bedienungsanleitung folgen.

ACHTUNG!

Seien Sie vorsichtig beim Einsatz des Gerätes. Sie riskieren einen elektrischen Schlag durch Hochspannung wenn Sie die Kabeladern berühren!

- Das Gerät hat unser Haus in herstellergeprüftem Zustand verlassen. Um diesen Zustand zu erhalten und einen sicheren Betrieb dauerhaft zu gewährleisten, ist es absolut notwendig, den Sicherheitsvorschriften und Warnungen dieser Bedienungsanleitung zu folgen.

WICHTIG!

Fehler, die durch nicht Befolgen dieser Bedienungsanleitung entstehen, sind nicht Gegenstand der Garantie. Der Hersteller übernimmt keine Haftung für daraus entstehende Defekte oder Probleme.

- Halten Sie das Gerät fern von Heizkörpern oder anderen Hitzequellen.
- Wenn das Gerät enormen Temperaturschwankungen ausgesetzt war (z. B. nach einem Transport), schalten Sie es nicht sofort ein. Das entstehende Kondenswasser könnte das Gerät beschädigen. Lassen Sie das Gerät ausgeschaltet bis das Gerät Raumtemperatur erreicht hat.
- Dieses Gerät fällt unter die Schutzklasse I, daher ist es zwingend notwendig, dass die grün/gelbe Kabel-Ader mit dem Erdungskontakt des Steckers verbunden ist. Der elektrische Anschluss muss von einer qualifizierten Person durchgeführt werden.
- Versichern Sie sich, dass das Anschlusskabel niemals gequetscht oder durch scharfe Gegenstände beschädigt wurde. Prüfen Sie das Gerät und das Anschlusskabel regelmäßig.
- Sollte das Anschlusskabel beschädigt sein, so muss es umgehend vom Hersteller, seinem Service Partner oder von einer qualifizierten Person ausgetauscht werden um Gefahren zu vermeiden.
- Linsen, Gläser oder UV Filter müssen ausgetauscht werden, wenn Sie visuell beschädigt sind, oder Ihre Effektivität beeinträchtigt ist, z. B. durch Splitter oder tiefe Kratzer.
- Lassen Sie die Kabeladern niemals in Kontakt mit anderen Kabeladern kommen! Behandeln Sie das Anschlusskabel und alle Steckverbindungen mit besonderer Vorsicht!
- Versichern Sie sich, dass die vorhandene Netzspannung nicht höher als die in dieser Bedienungsanleitung angegebene Spannung ist.
- Trennen Sie das Gerät immer vom Stromnetz, wenn Sie es nicht verwenden, oder wenn Sie es reinigen. Ziehen Sie das Anschlusskabel nur mittels Netzstecker heraus.
- Während der ersten Inbetriebnahme kann es zu leichter Rauch- und Geruchsbildung kommen. Das ist ein ganz normaler Vorgang und stellt keinen Defekt dar.

GEFAHR VON VERBRENNUNGEN!

Berühren Sie das Gerät nicht während des Betriebes! Das Gehäuse kann hohe Temperaturen erreichen.


GEFAHR FÜR DIE GESUNDHEIT!

- Schauen Sie niemals direkt in die Lichtquelle, da speziell Epileptiker einen epileptischen Schock riskieren!
- Defekte, die durch Modifikationen des Gerätes, durch unqualifizierte Handhabung oder durch unqualifiziertes Personal entstehen, sind nicht Gegenstand der Garantie.
- Halten Sie das Gerät fern von Kindern und unqualifizierten Personen.
- Es befinden sich keine Verschleißteile im Gerät. Wartung und Service dürfen nur von autorisierten Service Partnern durchgeführt werden.

ACHTUNG! Bitte beachten Sie unbedingt die Sicherheitsinformationen zum Umgang mit dem integrierten Akku unter dem Punkt **SICHERHEITSMFORMATIONEN AKKUBETRIEB!**

BESTIMMUNGSGEMÄßE VERWENDUNG

Bei diesem Produkt handelt es sich um einen Scheinwerfer, der ausschließlich für den professionellen Einsatz auf Bühnen, in Diskotheken, in Theatern, etc. bestimmt ist. Dieses Produkt ist für den Anschluss bis max. 230 V Wechselspannung zugelassen und wurde zur Verwendung im Innenbereich konzipiert.

- Vermeiden Sie Erschütterungen und jegliche Art von äußeren Einwirkungen bei der Installation oder dem Transport des Gerätes.
- Achten Sie bei der Wahl des Installationsortes darauf, dass das Gerät nicht zu großer Hitze, Feuchtigkeit und Staub ausgesetzt wird. Vergewissern Sie sich, dass keine Kabel frei herumliegen. Sie gefährden Ihre eigene und die Sicherheit Dritter!
- Das Bildzeichen  bezeichnet den Mindestabstand zu beleuchteten Gegenständen. Der Abstand zwischen Lichtaustritt und der zu beleuchtenden Fläche darf 0,1 Meter nicht unterschreiten!
- Achten Sie bei der Scheinwerfermontage, der Demontage und bei Wartungsarbeiten darauf, dass der Bereich unterhalb des Montageortes abgesperrt ist.
- Der Scheinwerfer und verwendetes Zubehör wie Farbfilterrahmen und Torblende sind immer mit einem geeigneten Sicherungsseil zu sichern.
- Die maximale Umgebungstemperatur darf niemals überschritten werden.
- Nehmen Sie das Gerät erst in Betrieb, nachdem Sie sich mit seinen Funktionen vertraut gemacht haben. Lassen Sie das Gerät nicht von Personen bedienen, die nicht mit dem Gerät vertraut sind.

MONTAGE

- Bei der Montage des Scheinwerfers sind spezifische Bestimmungen wie die DGUV V17/18 (vormals BGV C1) oder auch länderspezifische Baurichtlinien zu beachten.
- Die Montage darf nur durch qualifizierte Personen erfolgen!
- Die Aufhängevorrichtung des Scheinwerfers muss so gebaut und bemessen sein, dass sie eine Stunde lang ohne dauernde und schädliche Deformierung das 10-fache der Nutzlast aushalten kann.
- Die Installation muss immer mit einer zweiten, unabhängigen Aufhängung, z. B. einem Sicherheitsseil erfolgen. Die zweite Aufhängung muss so beschaffen und angebracht sein, dass im Falle eines Fehlers an der Hauptaufhängung kein Teil der Installation herabfallen kann.
- Während der Installation ist der unnötige Aufenthalt im Gefahrenbereich unterhalb der Installation verboten.
- Der Installateur hat dafür zu sorgen, dass sicherheitstechnische und maschinentechnische Einrichtungen vor der ersten Inbetriebnahme und nach wesentlichen Änderungen vor der Wiederinbetriebnahme durch Sachverständige überprüft werden.
- Der Installateur hat dafür Sorge zu tragen, dass sicherheitstechnische und maschinentechnische Einrichtungen mindestens einmal jährlich durch einen Sachkundigen geprüft werden.
- Der Installateur hat dafür Sorge zu tragen, dass sicherheitstechnische und maschinentechnische Einrichtungen mindestens alle vier Jahre durch einen Sachverständigen im Umfang der Abnahmeprüfung geprüft werden.
- Der Scheinwerfer sollte idealerweise außerhalb des Aufenthaltsbereiches von Personen installiert werden

ACHTUNG!

Überkopfmontage erfordert ein hohes Maß an Erfahrung. Dies beinhaltet (aber beschränkt sich nicht allein auf) Berechnung und Definition der Tragfähigkeit, verwendetes Installationsmaterial und regelmäßige Sicherheitsinspektionen des verwendeten Materials und des Scheinwerfers. Versuchen Sie niemals die Installation selbst vorzunehmen, wenn Sie nicht über eine solche Qualifikation verfügen, sondern beauftragen Sie einen professionellen Installateur. Unsachgemäße Installationen können zu Verletzungen und/oder zur Beschädigung von Eigentum führen.

- Der Scheinwerfer muss außerhalb des Handbereichs von Personen installiert werden.
- Wenn der Scheinwerfer von der Decke oder hochliegenden Trägern etc. abgehängt werden soll, muss immer mit Traversensystemen oder ähnlichen zugelassenen Aufhängungen gearbeitet werden. Der Scheinwerfer darf niemals frei schwingend im Raum befestigt werden.

ACHTUNG!

Scheinwerfer können beim Herabstürzen erhebliche Verletzungen herbeiführen! Wenn Sie Zweifel an der Sicherheit einer möglichen Installationsform haben, installieren Sie den Scheinwerfer NICHT!

- Vergewissern Sie sich vor der Montage, dass die Montagefläche mindestens die 10-fache Punktbelastung des Eigengewichtes des Scheinwerfers aushalten kann

ACHTUNG!

Achten Sie bei der Installation auf die angegebenen Sicherheitsabstände zu brennbaren Materialien!

- Befestigen Sie den Scheinwerfer mit dem Haltebügel mittels eines geeigneten Haken/einer Schelle an Ihrem Traversensystem. Die hierfür vorgesehene Bohrung hat einen Durchmesser von 10 Millimetern. Je nach Art der Installation sind natürlich auch vergleichbare, zugelassene Hängevorrichtungen einsetzbar.
- Sichern Sie den Scheinwerfer bei Überkopfmontage immer mit einem Sicherheitsseil, das mindestens für das 12-fache Eigengewicht zugelassen ist. Es dürfen nur Sicherheitsseile mit zugelassenen Verbindungsgliedern eingesetzt werden. Hängen Sie das Sicherheitsseil in die dafür vorgesehene Bohrung ein und führen Sie es um die Traverse oder einen vergleichbaren, sicheren Befestigungspunkt. Achten Sie darauf das Verbindungsglied entsprechend der Bestimmungen zu verschließen.
- Öffnen Sie Feststellschrauben um den Neigungswinkel des Gerätes einzustellen und ziehen diesen danach wieder handfest an.

ELEKTRISCHER ANSCHLUSS

- Der Anschluss an die Spannungsversorgung darf ausschließlich nur durch qualifiziertes Personal vorgenommen werden.
- Schließen Sie das Gerät an die Spannungsversorgung an. Vergewissern Sie sich das die Leistungsangaben übereinstimmen.
- Der Schutzleiter muss unbedingt in der gesamten Installation angeschlossen sein!

ACHTUNG!

Vor der ersten Inbetriebnahme muss die Installation durch einen Sachverständigen geprüft werden!

REINIGUNG UND WARTUNG

- Der Installateur hat dafür Sorge zu tragen, dass sicherheitstechnische und maschinentechnische Einrichtungen mindestens einmal jährlich durch einen Sachkundigen geprüft werden.
- Der Installateur hat dafür Sorge zu tragen, dass sicherheitstechnische und maschinentechnische Einrichtungen mindestens alle vier Jahre durch einen Sachverständigen im Umfang der Abnahmeprüfung geprüft werden. Dabei muss unter anderem auf folgende Punkte geachtet werden:
 - Alle Schrauben, mit denen das Gerät oder Geräteteile montiert sind, müssen fest sitzen und dürfen nicht korrodiert sein.
 - An Gehäuse, Befestigungen und Montageort (Decke, Abhängung, Traverse) dürfen keine Verformungen sichtbar sein.
 - Die elektrischen Anschlussleitungen dürfen keinerlei Beschädigungen, Materialalterung (z. B. poröse Leitungen) oder Ablagerungen aufweisen. Weitere, auf den jeweiligen Einsatzort und die Nutzung abgestimmte Vorschriften werden vom sachkundigen Installateur beachtet und Sicherheitsmängel behoben.

ACHTUNG!

Achten Sie darauf dass während der Arbeit am Gerät die Verbindung zur Spannungsquelle vollständig getrennt wird. Unbedingt Netzstecker ziehen!

- Im Geräteinneren befinden sich außer der Lampe keine zu wartenden Teile. Wartungs- und Servicearbeiten sind ausschließlich dem autorisierten Fachhandel vorbehalten!
- Verwenden Sie ausschließlich original Ersatzteile!

HINWEIS!

Sollten Sie noch Fragen haben, steht Ihnen Ihr Fachhändler gerne zur Verfügung.

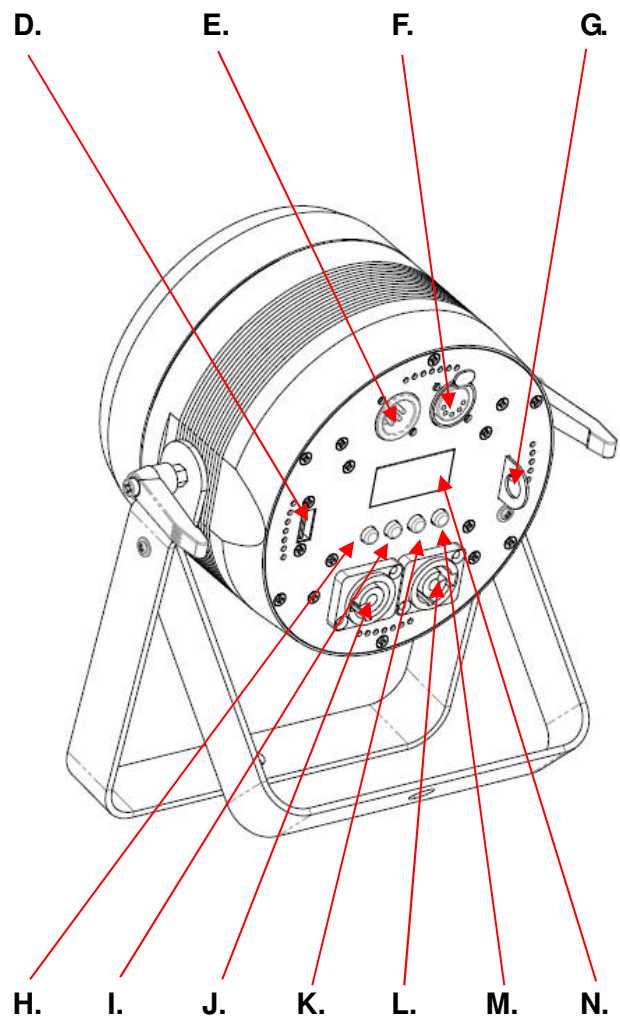
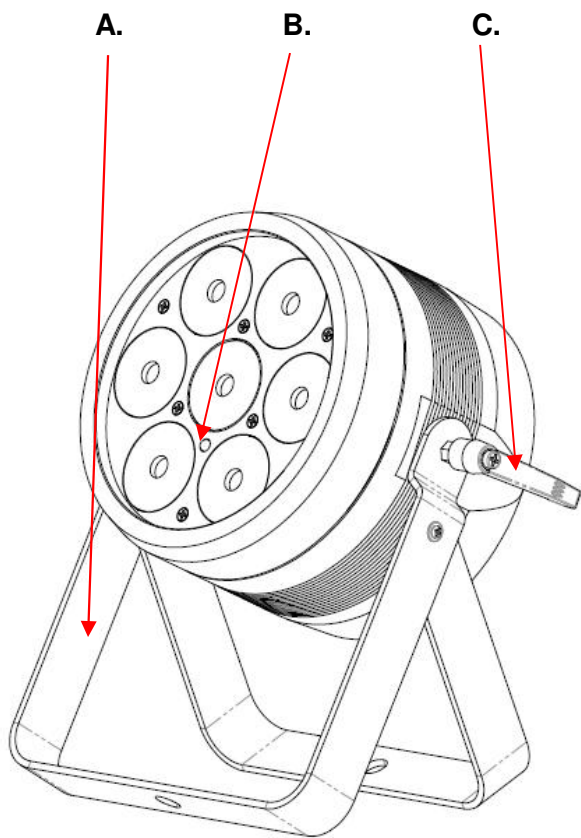
BEDIENUNG

- Dieses Gerät besitzt verschiedene DMX- und Stand-Alone-Modi. Im DMX-Modus können mehrere Geräte miteinander verbunden und von einem Controller gesteuert werden. Das Gerät übernimmt die Einstellungen des DMX-Kontrollers, sobald die entsprechende DMX-Startadresse eingestellt wurde.
- Slave Modus:
Verbinden Sie den DMX-Ausgang des Master Gerätes (XLR female) mit dem DMX-Eingang des Slave Gerätes (XLR male). Bringen Sie das Slave Gerät in den Modus Slave (Anzeige <SLAVE>). Das Slave Gerät übernimmt alle Einstellungen des Master Gerätes (z. B. Programm, Programm Geschwindigkeit, Farbe).
- Display Beschreibung:
Das Display zeigt die verschiedenen DMX-Modi & die DMX-Startadresse oder Programm, Programm Geschwindigkeit usw.
- Taster Beschreibung:
Drücken Sie die MENU Taste um in das Menü zu gelangen. Drücken Sie die UP/DOWN Tasten um den gewünschten Menüpunkt auszuwählen. Drücken Sie die ENTER Taste um den entsprechenden Menüpunkt anpassen zu können; passen Sie den entsprechenden Wert mittels UP/DOWN Tasten an um die gewünschte DMX-Startadresse oder einen der vorprogrammierten Modi beziehungsweise die Geschwindigkeitswerte einzustellen. Mit der UP Taste erhöhen Sie den Wert. Mit der DOWN Taste verringern Sie ihn. Drücken Sie die ENTER Taste um Ihre Einstellung zu speichern beziehungsweise um zum folgenden Menüpunkt zu gelangen

HINWEIS!

Wenn Sie die UP oder DOWN Taste länger gedrückt halten, verändern sich die Werte schneller. Das Gerät besitzt eine automatische Speicherung für alle Einstellungen. Wenn Sie das Gerät aus- und wieder einschalten, arbeitet es mit den zuvor eingestellten Werten. Wenn das Gerät 30 Sekunden lang nicht bedient wird, schaltet sich die automatische Tastatursperre ein. Diese lösen Sie indem Sie eine beliebige Taste auf der Rückseite des Gerätes für circa drei Sekunden gedrückt halten.

- Das Gerät ist zusätzlich mit einer Infrarot-Fernbedienung ausgestattet. Die Funktion dieser Infrarot-Fernbedienung ist möglich solange kein DMX-Signal am Eingang anliegt. Richten Sie die Infrarot-Fernbedienung auf den Infrarot-Empfänger auf der Oberseite des Gerätes. Wählen Sie eine Farbe oder ein Programm mithilfe der Infrarot-Fernbedienung aus. Um den Infrarot-Modus zu verlassen drücken Sie die Taste „OFF“ auf der Fernbedienung, drücken Sie eine beliebige Taste auf der Rückseite des Gerätes oder schalten Sie das Gerät aus und wieder ein indem Sie das Netzkabel vom Netz trennen.



- A. Bügel
- B. IR-Sensor
- C. Feststellschraube
- D. CRMX-Anschluss
- E. DMX-Eingang 5 pol
- F. DMX-Ausgang 5 pol
- G. Öse für Sicherheitsfangseil
- H. Menu-Taste
- I. Up-Taste
- J. Netz-Eingang
- K. Down-Taste
- L. Netz-Ausgang
- M. Enter-Taste
- N. LC-Display

WIRELESS DMX-BETRIEB

Das Gerät verfügt über einen Anschluss für ein optionales LumenRadio CRMX Wireless DMX-Modul. Das Modul arbeitet mit CRMX Sendern von LumenRadio und ist kompatibel zu Wireless Solutions Sendern der Baureihe G3 und G4.

Für den CRMX-Betrieb muss das LumenRadio CRMX Wireless DMX-Modul in die rückseitige USB-Buchse eingesteckt und das Gerät in einen der fünf DMX-Modi gebracht werden. Drücken Sie hierzu die MENU Taste und verwenden die UP/DOWN Tasten bis im Menü „DMX Chan“ steht. Drücken Sie die ENTER Taste und wählen mit den UP und DOWN Tasten den gewünschten DMX-Modus. Zudem wählen Sie eine entsprechende DMX-Startadresse. Welcher DMX-Modus der richtige ist liegt am gewünschten Funktionsumfang sowie der Library beziehungsweise der Kanalzahl Ihrer Lichtsteuerung. Unter dem Punkt **DMX-MODUS** in dieser Bedienungsanleitung sehen Sie welche Kanäle in welchem DMX-Modus angesteuert werden können.

Es folgt die logische Verbindung (pairing) des Gerätes mit dem externen DMX-Sender. Drücken Sie die die CONNECT Taste am DMX-Sender einmal kurz. Das Gerät sucht nun alle verfügbaren Geräte und verbindet sich mit diesen. Die logische Verbindung (pairing) ist hergestellt und bleibt so lange bestehen bis diese manuell wieder gelöscht wird.

HINWEIS!

Sollte sich ein Gerät nicht mit einem externen DMX-Sender verbinden, so ist es bereits logisch mit einem anderen DMX-Sender verbunden. In diesem Fall muss die Verbindung manuell getrennt werden. Halten Sie hierzu die CONNECT Taste am LumenRadio CRMX Wireless DMX-Modul mindestens 3 Sekunden gedrückt. Danach wiederholen Sie die logische Verbindung (pairing) indem Sie die CONNECT Taste am DMX-Sender erneut kurz drücken.

DISPLAY-MODUS

Display	Funktion	
DEF. SET	DEF. SET <***> *** = <NO> <YES>	Rücksetzen aller Parameter auf Werkseinstellungen
DMX Addr	DMX Addr <***> *** = DMX-Adresse	Anzeige der DMX-Adresse (2 Ch = <001-511>) (3 Ch = <001-510>) (4 Ch = <001-509>) (5 Ch = <001-508>) (10 Ch = <001-503>) (Standard Einstellung = 1)
DMX Chan	DMXChan **** = **** = < 2Ch> < 3Ch> < 4Ch> < 5Ch> <10Ch>	Einstellung der DMX-Kanalmodi (Beschreibung der Modi in nachfolgender Tabelle) (Standard Einstellung = 4Ch)
Dimmer	Dimmer <***> *** = <OFF> <1> <2> <3> <4>	Einstellung des Dimmer Modus OFF = Dimmer linear 1 = Dimmer verzögert 1 2 = Dimmer verzögert 2 3 = Dimmer verzögert 3 4 = Dimmer verzögert 4
Master/Slave	Master/Slave <*****> ***** = Master ***** = Slave	Einstellung des Betriebsmodus (Master = Steuerung ohne externen Controller) (Slave = Steuerung durch externen Controller) (Standard Einstellung = Slave)
ColSet	ColSet <Red> <***> *** = <0-255> <Green> <***> *** = <0-255> <Blue> <***> *** = <0-255> <White> <***> *** = <0-255>	Einstellung der Helligkeit der einzelnen Farben in 256 Schritten wählbar

ColProgr	ColProgr <*> ** = <00-31>	31 vorprogrammierte Programme wählbar (Deaktivierung aller Programme über Menüpunkt Master/Slave!)
	Speed <*> ** = <00-30>	Geschwindigkeit in 30 Schritten für das eingestellte Programm wählbar
WhiteBal	WhiteBal <Red> <*> *** = 125-255 <Green> <*> *** = 125-255 <Blue> <*> *** = 125-255	Einstellung des Weißabgleich (Standard Einstellung = R = 255, G = 255, B = 255)
Temp.	Temp <***C> <***C = Betriebstemperatur	Anzeige der aktuellen Betriebstemperatur im inneren des Gerätes
DispPerm	<DispPerm *> *** = ON *** = OFF	Einstellung der automatischen Abschaltung der Display-Hintergrundbeleuchtung (Standard Einstellung = On)

DMX-MODUS

Modus	Display	Funktion
2 Kanal Modus	< 2 Ch>	K1 = Farbmakro 000-255 stufenloser RGB Farbmix K2 = Master Dimmer 000-255 stufenlose Helligkeit
3 Kanal Modus	< 3 Ch>	K1 = Dimmer Rot 000-255 stufenlose Helligkeit Rot K2 = Dimmer Grün 000-255 stufenlose Helligkeit Grün K3 = Dimmer Blau 000-255 stufenlose Helligkeit Blau
4 Kanal Modus	<4 Ch>	K1 = Dimmer Rot 000-255 stufenlose Helligkeit Rot K2 = Dimmer Grün 000-255 stufenlose Helligkeit Grün K3 = Dimmer Blau 000-255 stufenlose Helligkeit Blau K4 = Dimmer Weiß 000-255 stufenlose Helligkeit Weiß
5 Kanal Modus	<5 Ch>	K1 = Dimmer Rot 000-255 stufenlose Helligkeit Rot K2 = Dimmer Grün 000-255 stufenlose Helligkeit Grün K3 = Dimmer Blau 000-255 stufenlose Helligkeit Blau K4 = Dimmer Weiß 000-255 stufenlose Helligkeit Weiß K5 = Master Dimmer 000-255 stufenlose Helligkeit
10 Kanal Modus	<10 Ch>	K1 = Dimmer Rot 000-255 stufenlose Helligkeit Rot K2 = Dimmer Grün 000-255 stufenlose Helligkeit Grün K3 = Dimmer Blau 000-255 stufenlose Helligkeit Blau K4 = Dimmer Weiß 000-255 stufenlose Helligkeit Weiß K5 = Farbmakro 000-255 stufenloser RGB Farbmix K6 = Blitz Frequenz 000-020 keine Funktion 021-255 Blitz Frequenz von l -> s K7 = Programme 000-020 keine Funktion 021-099 Farb-Sprünge 100-149 Farb-Verläufe 150-255 keine Funktion K8 = Geschwindigkeit 000-255 stufenlose Geschwindigkeit K9 = Dimmer Modus

		<p>000-020 Modus lt. Display Einstellung 021-049 OFF = Dimmer linear 050-099 1 = Dimmer verzögert 1 100-149 2 = Dimmer verzögert 2 150-199 3 = Dimmer verzögert 3 200-255 4 = Dimmer verzögert 4 K10= Master Dimmer 000-255 stufenlose Helligkeit</p>
--	--	---

PHOTOMETRISCHE DATEN

	1 m	3 m	5 m
Rot	4.690 Lux	670 Lux	230 Lux
Grün	11.050 Lux	1.860 Lux	273 Lux
Blau	450 Lux	70 Lux	22 Lux
Weiß	10.190 Lux	1.450 Lux	518 Lux
RGBW	24.580 Lux	3.710 Lux	1.374 Lux

TECHNISCHE SPEZIFIKATIONEN

- **Netzspannung:** 100-260 V 50-60 Hz
- **Stromaufnahme:** 0,2 A @ 230 V
- **Abmessungen:** 21,6 x 15 x 23,1 cm
- **Gewicht:** 2,3 kg
- **DMX-Kanäle:** 2 / 3 / 4 / 5 / 10
- **Gehäuse-Schutzklasse:** IP 20